

名称:	R208PF (中文)说明书	东莞市漫步者科技有限公司
材质:	80克书纸,折页不打钉	版面设计:
尺寸:	105X146mm	校对:
版本号及料号:	V1.6	批准:

说明书R208PF/中文/V1.6

2016年爱德发印制  
版权所有,翻印必究  
本手册内所有图文,未经授权,严禁  
任何方式之全面或部分使用。  
本手册为随机手册,不得转卖,散发。  
2016年7月  
Copyright © 2016  
All Rights Reserved.  
Manual Edition 1.5, July, 2016  
Printed in China

**EDIFIER**  
www.edifier.com  
北京爱德发科技有限公司  
地址:北京市海淀区北四环西路68号  
中国制造  
Beijing Edifier Technology Co., Ltd.  
Made in China

## EDIFIER 漫步者 多媒体有源音箱 Multimedia Speaker



R208PF

使用说明书  
使用前请仔细阅读

### 重要安全信息



请注意防止触电

- \*请阅读这些说明。
- \*请保留这些说明。
- \*请注意所有警告。
- \*请遵循所有说明。
- \*本产品可在热带地区使用。
- \*本产品最高使用的环境温度为40°C。
- \*本产品可在海拔5000米及以下地区使用。
- \*请按制造商的说明进行安装。
- \*请将音箱放在一个稳固的位置,以防坠落造成音箱损坏或人身伤害。
- \*请不要在靠近水的地方使用音箱,也不要将音箱浸入任何液体中或将任何液体滴落、泼溅到音箱上。
- \*音箱上面严禁放置任何装满水的器具,如花瓶;也不要再在音箱上放置任何形式的明火,如点亮的蜡烛。
- \*请不要堵塞音箱的开口处,不要将物体塞入音箱的通风口或槽隙中,请在音箱的周围留足空间,以便能够保持良好的通风(建议5cm以上)。
- \*请不要在靠近任何热源(如散热器、暖气设备、炉灶或其它产生热量的设备,包括放大器)的地方安装音箱。
- \*低音箱内有电危险,请勿打开后盖,以免触电和影响保修。
- \*请确保电源线不会受到踩踏或挤压,尤其是电源线插头及设备连接点上。
- \*请务必将音箱连接到计算机或音频设备的低电平音频输出插孔中。
- \*请务必使用制造商指定的附件。
- \*在有雷雨时,为了安全,请将电源线插头从电源插座中拔出,并关闭计算机。
- \*长时间不使用时,请将此设备电源线插头从电源插座中拔出。
- \*无论设备因何原因损坏,都必须及时请专业维修人员修理(如插头损坏、液体溅入或物体落入设备中、设备淋过雨或受潮、不能正常工作或被摔过)。
- \*在用于布擦拭清洁音箱之前,请先将音箱的音频连接线从计算机上拔下,并从电源插座上拔下电源线插头。
- \*请将音箱调至合适音量,避免对您的听力和设备造成损害。
- \*本产品是以电源插头为断开装置,使用时应使插头处于方便断开的位置。

警告:  
为减少火灾或触电危险,  
请勿将设备淋雨或受潮。

### 1 打开包装

#### 打开包装

请确认您所购买音响的包装箱上的型号标示,如与您欲购买的型号不符,请及时与购买商家联系。

#### 物品清单

- 低音箱一只
- 卫星箱两只(带连接线)
- 线控器一只(带连接线)
- 说明书及售后服务卡一份

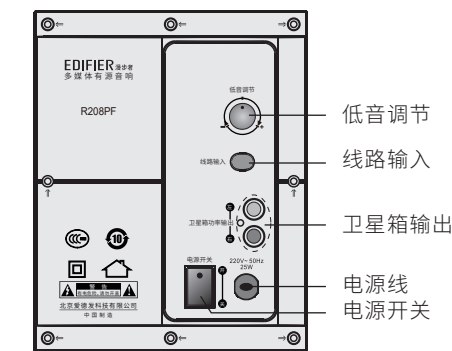
#### 整体示意图



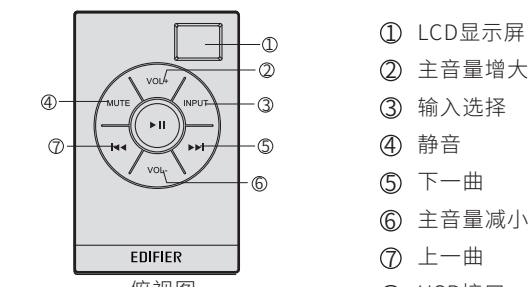
说明书及保修卡

### 2 示意图

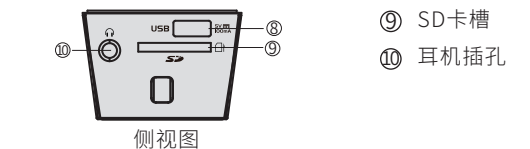
#### 示意图



后面板



俯视图

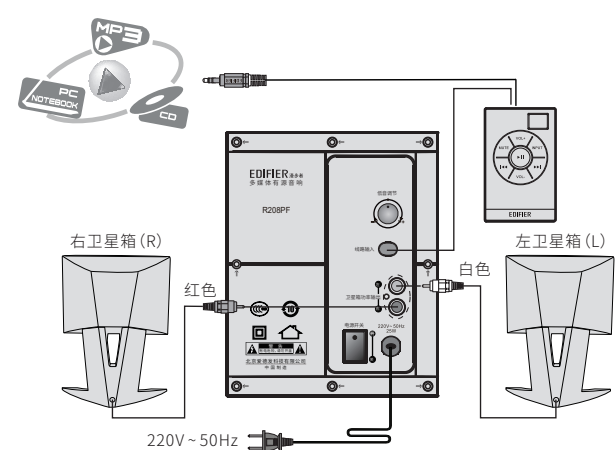


侧视图

- ① LCD显示屏
- ② 主音量增大
- ③ 输入选择
- ④ 静音
- ⑤ 下一曲
- ⑥ 主音量减小
- ⑦ 上一曲
- ⑧ USB接口
- ⑨ SD卡槽
- ⑩ 耳机插孔

### 3 连接图

#### 接线图



注:本说明书中的图片均为示意图,可能与实物有偏差,请与实物为准。

### 4 使用说明

#### 使用说明:

- 按INPUT选择FM输入模式
- 长按▶开始全频段(87.0MHz~108.0MHz)自动搜存台(CH01, CH02...CH40)
- 搜台完成后将自动从CH01播放
- 按◀/▶向上/下一台跳转
- 长按◀/▶选择自动搜台模式或播放模式

按INPUT选择AUX输入模式, LCD显示LINE

◀/▶	VOL+/-	MUTE	▶▶
无	音量增/减	静音	无

SD / USB输入

- 请将SD卡/U盘正确插入线控器上的接口
- 按INPUT选择输入模式

短按	◀/▶	VOL+/(0~30)	▶▶	MUTE
短按	上/下一曲	音量增/减	播放/暂停	静音
长按	上/下一目录	音量速增/减	无	无

断电记忆音量范围	重启音响后默认音量
1~11	12
12~20	断电前音量
21~30	20

注意:请勿在短时间内快速插拔U盘和SD卡,否则可能造成系统异常或U盘和SD卡损坏!

### 5 性能参数

#### 规格参数(执行标准:SJ/T 11540-2015)

失真限制的输出功率: R/L:7W+7W  
SW:12W  
额定声频率响应范围: R/L:250Hz-20KHz  
SW:65Hz-185Hz  
输入接口: SD, USB, FM, AUX  
调节形式: 线控器主音量调节、低音音量旋钮调节  
低音单元: 5英寸(外径131mm)  
中高音单元: 2 3/4英寸(外径70mm)  
噪声声级: ≤25dB(A)

声明:由于产品的不断更新发展,我们保留没有事先通知的情况下,对本公司产品进行变动、修改的权利。  
EDIFIER®、Ramble®、漫步者®、漫步®、Xema®、声迈®均为爱德发持有的注册商标。我公司保留一切权利,仿冒必究。其他所涉及的商标均属于其所有者。

### 6 疑难解答

#### 疑难解答:

- 只有一边音箱有声怎么办?  
首先请检查音箱之间的连线是否接好。其次可以尝试连接其它音源设备,如音箱能正常发声,请检查您之前的音源。如音箱仍不正常,请联系售后客服。
- 音箱都无声,怎么办?  
1、请检查电源插头是否插好,电源开关是否打开。  
2、请检查音源和连接线是否正常。  
3、请检查音源信号输出是否正常。  
4、请检查音箱或音源的音量是否已被调至最小。  
5、请断开音箱电源后重新开机。
- 音箱的噪声问题?  
漫步者音箱具有低噪声特点,有些音源的本底噪声会高出音箱的数倍。所以检查时应拔掉音频线,然后开大音量,1米之外应基本听不到喇叭发出的声音。

### 7 产品中有害物质的名称及含量

#### 产品中有害物质的名称及含量

部件名称	有害物质					
	铅(Pb)	汞(Hg)	六价铬(Cr(VI))	多溴联苯(PBB)	多溴二苯醚(PBDE)	多溴二苯醚(PBDE)
金属部件	×	○	○	○	○	○
木制部件	○	○	○	○	○	○
塑料部件	○	○	○	○	○	○
电线电缆	○	○	○	○	○	○
电路板组件	○	○	○	○	○	○
电镀件	○	○	○	○	○	○

本表依据SJ/T 11364的规定编制。  
○:表示该有害物质在该部件所规定的含量限制以下。  
×:表示该有害物质至少在该部件的某一均质材料中的含量超出GB/T 26572规定的限量要求。  
在某些产品中可能包含电池,该电池并非漫步者产品,该电池的关于有害物质的标识应由电池生产商提供。  
注:环保使用期限取决于产品正常工作时的温度和湿度等条件。

